

SF



INSACCATRICI IDRAULICHE VERTICALI IN ACCIAIO INOX

- Carrozzeria e coperchio in acciaio inox
- Pistone acciaio inox
- Cilindro rimovibile in acciaio inox lucidato
- Avviamento e stop automatici con comando al ginocchio
- Tre imbuto: Ø 11 mm, 20 mm e 24 mm in polietilene
- Per macellerie, laboratori carni, salumifici, supermercati

A richiesta

- Comando a pedale (in alternativa al comando a ginocchio)
- Velocità di uscita regolabile
- PH-A e kit collegamento PH-A
- Versione con Inverter

UPRIGHT STAINLESS STEEL HYDRAULIC SAUSAGE FILLERS

- Stainless steel structure and cover
- Stainless steel piston
- Removable polished stainless steel piston
- Automatic start/stop operation with knee control
- Three polyethylene funnels: Ø 11 mm, 20 mm and 24 mm
- For butcher's shops, meat processing centres, sausage factories, supermarkets

On request

- Foot control (optional device to knee control)
- Adjustable speed
- PH-A and PH-A interface kit
- Version with Inverter

POUSOIRS HYDRAULIQUES VERTICAUX EN ACIER INOX

- Carrosserie et couvercle en acier inox
- Piston en acier inox
- Cylindre démontable en acier inox poli
- Démarrage et arrêt automatiques par commande à genouillère
- Trois entonnoirs en polyéthylène: Ø 11, 20 et 24 mm
- Pour boucheries, laboratoires de préparation de la viande, fabriques de charcuterie, supermarchés

Sur demande

- Commande à pédale (au lieu de commande à genou)
- Vitesse réglable
- PH-A et kit de connexion PH-A
- Version avec inverseur

HYDRAULISCHE VERTIKAL-WURSTFÜLLER AUS EDELSTAHL

- Gehäuse und Deckel aus Edelstahl
- Edelstahlkolben
- Abnehmbarer Cylinder aus poliertes inox stahl
- Automatischer Start und Stopp mit Knieschalter
- Drei Trichtern aus Polyethylen: Ø 11 mm, 20 mm und 24 mm
- Außerst genaue Fleisch verarbeitende Betriebe, Wurstfabriken, Supermärkte

Auf anfrage

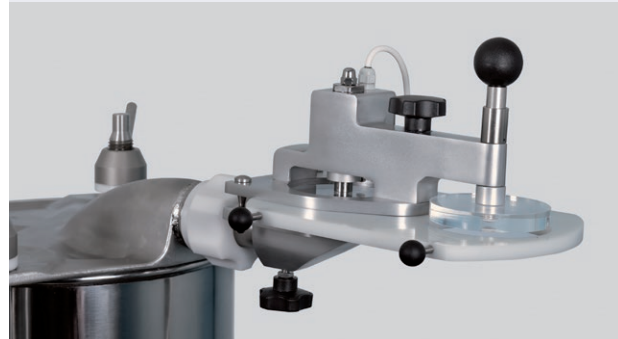
- Pedalsteuerung (zubehör anstatt der kniesteuerung)
- Schneller Kolbenrücklauf
- PH-A und Verbindungsset PH-A
- Version mit Wechselrichter

EMBUTIDORAS HIDRÁULICAS VERTICALES DE ACERO INOX

- Bastidor y tapa en acero inox
- Pistón inox
- Cilindro removible de acero inoxidable lúcido
- Arranque y parada automáticos con mando de rodilla
- Equipadas con tres embudos: Ø 11, 20 e 24 mm en polietileno
- Para carnicerías, talleres de procesamiento de carnes, fábricas de embutidos, supermercados

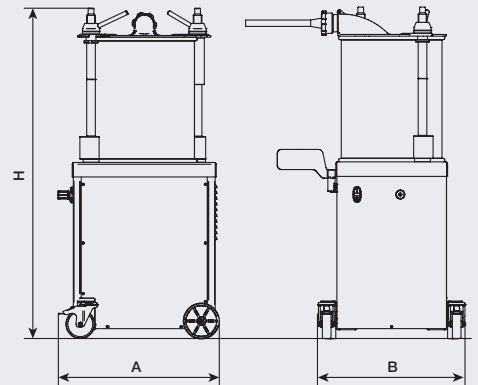
Bajo pedido

- Mando de pedal (en alternativa de mando de rodilla)
- Velocidad regulable
- PH-A y kit de conexión PH-A
- Versión con inversor



CARATTERISTICHE TECNICHE - TECHNICAL SPECIFICATIONS - TECHNISCHE DATEN - CARACTÉRISTIQUES - ESPECIFICACIONES

		SF 22	SF 32	SF 45
Capacità - Capacity - Capacité - Fassungsvermögen - Capacidad	l (kg)	22 (19)	32 (27)	45 (38)
motore, motor, Motor, moteur, motor	kW (HP)	0,52 (0,70)	0,52 (0,70)	0,52 (0,70)
Peso netto - Net weight - Poids net - Nettogewicht - Peso neto	kg	100	105	115
H	mm	1150	1150	1280
A	mm	510	510	510
B	mm	560	560	560



Macchina conforme alle norme CE in materia di igiene e di sicurezza.

The machine complies with CE standards in terms of hygiene and safety.