

GC 300-GC 350



AFFETTATRICI A GRAVITÀ

- Costruite in lega di alluminio trattata con ossidazione anodica.
- Affilatoio incorporato.
- Tramissione a cinghia Poly V.
- Per il dettaglio alimentare e la ristorazione collettiva.
- Comandi con dispositivo N.V.R.

GRAVITY SLICING MACHINES

- Made of aluminium alloy treated with anodic oxidation.
- Built-in sharpener.
- Poly V belt drive.
- For food retail and collective catering.
- Controls with N.V.R. device.

TRANCHEUSES À GRAVITÉ

- Réalisées en alliage d'aluminium traité par oxydation anodique.
- Aiguiseur incorporé.
- Transmission à courroie Poly V.
- Pour le détail alimentaire et la restauration collective.
- Boutons Marche-Arrêt.

SCHWERKRAFT-AUFSCHNITTMASCHINEN

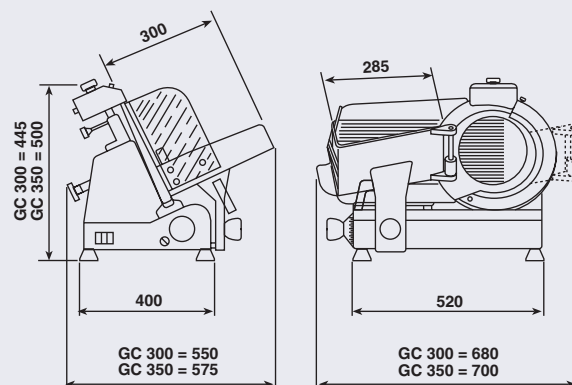
- Ausgeführt aus Aluminiumlegierung, poliert und eloxiert.
- Eingebaute Schleifvorrichtung.
- Riemenantrieb Poly V.
- Für Lebensmitteleinzelhandel und Großgastronomie.
- Ein-Aus Drucktaste.

CORTADORAS DE FIAMBRES A GRAVEDAD

- Costruidas en aleación de aluminio tratada con oxidación anódica.
- Afilador incorporado.
- Transmisión a correa Poly V.
- Para venta minorista de alimentos y restauración colectiva.
- Mandos con dispositivo N.V.R.

CARATTERISTICHE TECNICHE - TECHNICAL SPECIFICATIONS - TECHNISCHE DATEN - CARACTÉRISTIQUES - ESPECIFICACIONES

		GC 300	GC 350
diametro lama, diameter of the blade, diametre de la lame, Klingedurchmesser, diametro de la cuchilla	mm	300	350
motore, motor, Motor, moteur, motor	kW (HP)	0,37 (0,50)	0,37 (0,50)
corsa carrello, carriage Stroke, course du chariot, Schilittenweglauf, carrera del carro	mm	325	325
ampiezza taglio, cut, ampleur de coupe, Schnittgröße, amplitud de corte	mm	220	260
ampiezza taglio, cut, ampleur de coupe, Schnittgröße, amplitud de corte	mm	270x190	270x200
spessore taglio, cut thickness, epaisseur de coupe, Schnittstärke, espesor de corte	mm	0/15	0/15
peso netto, net weight, poids net, Nettogewicht, peso neto	kg	30	31



Macchina conforme alle norme **CE** in materia di igiene e di sicurezza.

The machine complies with **CE** standards in terms of hygiene and safety.

