

EVO 22E - EVO 32E



EVO 32E

TRITACARNE DA BANCO IN ACCIAIO INOX

- Costruzione in acciaio Inox
- Tramoggia rimovibile in acciaio Inox
- Bocca esterna, coclea e volantino in acciaio inox
- **Versione Enterprise:** 1 piastra ed un coltello in acciaio inox autoaffilanti.
- **Versione Unger:** a 3 pezzi per il 22 (Ø 82) e 5 pezzi per il 32 (Ø 98)
- Marcia arresto ed inversione con sistema NVR
- Bocca di introduzione per versione **EVO 32E** disponibile in due varianti: Ø 52, Ø 82 con micro di sicurezza

STAINLESS STEEL TABLE TOP MINCER

- Construction in stainless steel
- Stainless steel removable feed pan
- External head, worm, locking ring made of stainless steel
- **Enterprise Version:** 1 self sharpening plate and 1 stainless steel knife
- **Unger Version:** 3 pieces for 22 Model (Ø 82) and 5 pieces for 32 model (Ø 98)
- Start, stop and reverse with NVR system
- 2 different Feeding "neck" available for **EVO 32E** version: Ø 52, Ø 82 with safety microswitch

HACHOIR A VIANDE EN ACIER INOX DE COMPTOIR

- Construction en acier inox
- Trémie amovible en acier inox
- Bouche externe, vis sans fin, écrou en acier inox
- **Version Enterprise:** 1 plaque et 1 couteau en acier inox autoaffutants
- **Version Unger:** a 3 pièces pour le model 22 (Ø 82) et 5 pièces pour le model 32 (Ø 98)
- Marche, arrêt et inversion avec système NVR
- Col d'introduction pour la version **EVO 32E:** Ø 52, Ø 82 avec micro de sécurité

TISCH FLEISCHWÖLF AUS EDELSTAHL

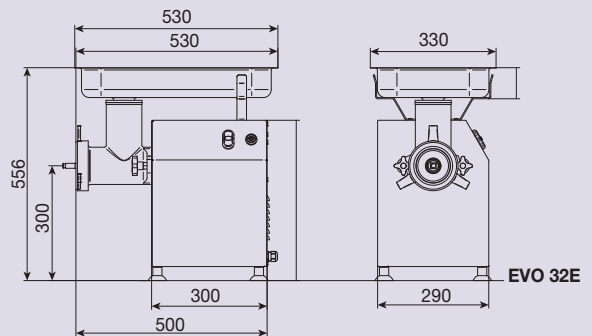
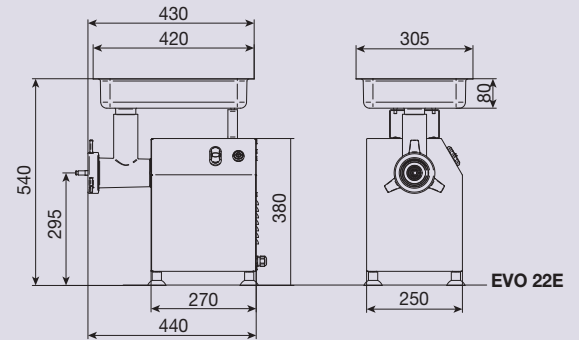
- Aufbau aus Edelstahl
- Ausziehbarer Trichter aus Edelstahl
- Aussen Schneckegehäuse, Schnecke, Verschlussring aus Edelstahl
- **Enterprise Ausführung:** 1 Lochschreibe und 1 selbstschärfendes Edelstahlmesser.
- **Unger Ausführung:** 3 teilig bei der Serien 22 (Ø 82) und 5 teilig bei der Serien 32 (Ø 98)
- Start, Stop und Laufumkehr mit NVR-System
- Einführhals für die **EVO 32E** Ausführung: Ø 52, Ø 82 mit Sicherheitsmikro

PICADORA DE CARNE DE MESA EN ACERO INOX

- Fabricación en acero inox
- Tolva desmontable an acero inox
- Boca esterna, hélice, volante an acero inox
- **Versión Enterprise:** 1 placa y 1 cuchillo autoafilantes en acero inox
- **Versión Unger:** calibre 22 (Ø 82) 3 piezas; calibre 32 (Ø 98) 5 piezas.
- Marcha adelante, parada y marcha atrás con sistema NVR
- introducción del cuello pour Version **EVO 32E:** Ø 52, Ø 82 con micro de seguridad

CARATTERISTICHE TECNICHE - TECHNICAL SPECIFICATIONS - TECHNISCHE DATEN - CARACTÉRISTIQUES - ESPECIFICACIONES

		EVO 22E	EVO 32E
Bocca - Head - Corps - Gehäuse - Boca		22/82	32/98
Produzione - Output - Production - Produktion - Producción	kg/h (kg/min)	250 (4,2)	450 (7,5)
Motore TF - motor TPH - Motor TPH - moteur DPH - motor TF	kW (HP)	1,1 (1,5)	2,2 (3,0)
Motore MF - motor SPH - Motor EPH - moteur MPH - motor MF	kW (HP)	1,1 (1,5)	1,6 (2,2)
Peso netto - Net weight - Poids net - Nettogewicht - Peso neto	kg	28	40



CE Macchina conforme alle norme **CE** in materia di igiene e di sicurezza, e alle norme specifiche per i tritacarne. The machine complies with **CE** standards in terms of hygiene and safety and with the specific standards for meat mincers.



EVO 22E



Enterprise



Unger S3



EVO 32E (Ø82 mm)

EVO 22E (Ø52 mm)
EVO 32E (Ø52 mm)