

new

CTE 6



CUTTER ORIZZONTALE

- Costruzione in acciaio inox
- Mozzo a 3 lame, facilmente rimovibile
- Robusta vasca in acciaio inox smontabile, per agevolare le operazioni di scarico e pulizia
- Massima sicurezza: Sensore Magnetico codificato su vasca e coperchio
- Lame e coperchio completamente smontabili (e lavabili in lavastoviglie)
- Freno delle lame, quando viene alzato il coperchio
- Motore protetto termicamente
- Ideale per carni, verdure e molteplici altre lavorazioni.

HORIZONTAL CUTTER

- Stainless steel structure
- Easily removable 3-blade hub
- Robust removable stainless steel bowl for easier unloading and cleaning
- Maximum safety: Coded magnetic sensor on bowl and lid
- Blades and lid completely removable (and dishwasher safe)
- Blade brake, when lid is opened
- Thermally protected motor
- Ideal for meat, vegetables and many other processes.

CUTTER HORIZONTAL

- Construction en acier inox
- Moyeu à 3 lames, facilement amovible
- Cuve robuste démontable en acier inox pour faciliter les opérations de déchargement et de nettoyage.
- Sécurité maximale : Capteur magnétique codifié sur la cuve et le couvercle
- Lames et couvercle entièrement démontables (et lavables en lave-vaisselle).
- Frein des lames, lorsque le couvercle est relevé
- Moteur à protection thermique
- Idéal pour viandes, légumes et de nombreuses autres opérations.

HORIZONTALES MESSER

- Ausführung in Inox-Stahl
- Nabe mit 3 Klingen, leicht abnehmbar
- Strapazierfähige, herausnehmbare Edelstahlwanne zum bequemen Entladen und Reinigen
- Maximale Sicherheit: Codierter Magnetsensor auf Wanne und Deckel
- Vollständig entfernbare Klingen und Deckel (und spülmaschinenfest)
- Bremse der Klingenbremse beim Anheben des Deckels
- Motor mit Überhitzungsschutz
- Ideal für Fleisch, Gemüse und viele andere Verarbeitungen.

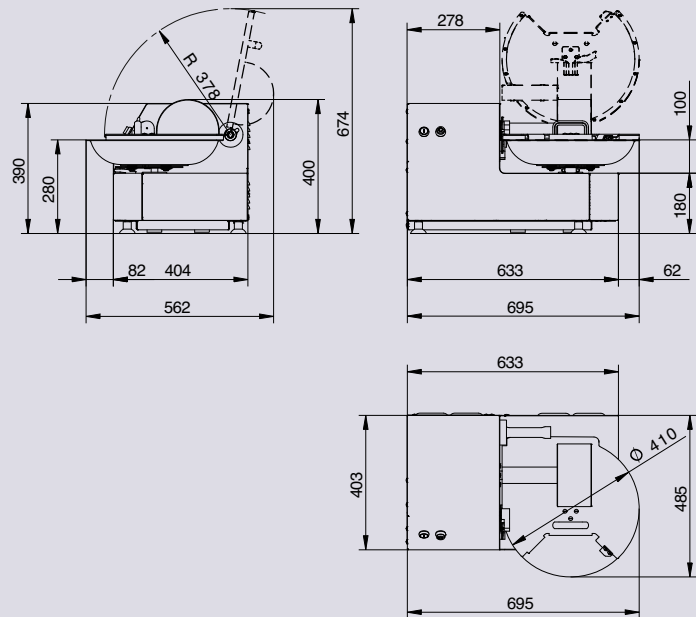
CÚTER HORIZONTAL

- Estructura de acero inoxidable
- Grupo de corte con 3 cuchillas, fácilmente desmontable.
- Robusta cuba de acero inoxidable desmontable, para facilitar las operaciones de descarga e higiene.
- Máxima seguridad: sensor magnético codificado en la cuba y en la tapa
- Cuchillas y tapa completamente desmontables (y lavables en lavavajillas)
- Freno cuchillas (cuando se levanta la tapa)
- Motor con protección térmica
- Ideal para carnes, verduras y otras aplicaciones.



CARATTERISTICHE TECNICHE - TECHNICAL SPECIFICATIONS - TECHNISCHE DATEN - CARACTÉRISTIQUES - ESPECIFICACIONES

Alimentazione - Power supply - Alimentation - Versorgung - Alimentación	V./Hz	230/1/50
Potenza assorbita - Power input - Puissance absorbée Aufgenommene Leistung - Potencia absorbida	kW (HP)	0,37 (0,5)
N° Lame - N° Blades - Nr° de lames - N° Messer - N° Cuchillas		3
Capacità vasca - Bowl Capacity - Capacité Cuve - Wanne Kapazität - Capacidad Tina	l	6
N° giri lame - Blade revolutions n° - N° tours de lames - N° Umdrehungen Messer - N° giros cuchillas	r.p.m.	1400
N° giri vasca - Bowl revolutions n° - N° tours de la cuve - N° Umdrehungen Wanne - N° giros tina	r.p.m.	20
Peso netto - Net weight - Poids net - Nettogewicht - Peso neto	kg	46



Macchina conforme alle norme in materia di igiene e di sicurezza, e alle norme specifiche per i tritacarne.

The machine complies with standards in terms of hygiene and safety and with the specific standards for meat mincers.