

new

# C/E H MAX



## HAMBURGATRICE AUTOMATICA

- Sportello, vasca e coperchio in acciaio inox
- New!** • **Vasca con fondo completamente estraibile**, per pulizia facilitata
- New!** • **Convogliatore prodotto estraibile in Delrin®**, per pulizia e manutenzione facilitate
- Struttura in acciaio inox
- Nastro trasportatore di serie
- New!** • **Pulizia filo automatica elettrica** (senza aria compressa)
- New!** • Pala inox innesto rapido
- "Interleaver" interfogliatore di carta (opzionale)
- Rulli in Delrin® intercambiabili ad una o due forme
- Finecorsa magnetici di sicurezza codificati
- Protezioni fisiche per impedire l'accesso alle parti in movimento
- Parti elettriche in scatola con protezione IP 55
- Diversi optional disponibili (interfogliatore, variatore di velocità...)

## AUTOMATIC PATTY FORMER

- Stainless steel door and lid
- New!** • **Completely removable tank with bottom**, for easy cleaning
- New!** • **Removable Delrin® product conveyor**, for easy cleaning and maintenance
- Structure in stainless steel
- Standard conveyor belt
- New!** • **Electrical automatic wire cleaning** (without compressed air)
- New!** • Fast coupling paddle
- Paper interleaver (optional)
- Exchangeable cylinder made in Delrin®, one or two shapes
- Codified magnetic micro-switches
- Safety guards to prevent access to moving parts
- Electric parts into IP55 box
- Several available optionals (interleaver, speed variator...)

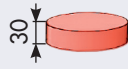
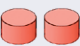
## RECONSTITUEUR AUTOMATIQUE

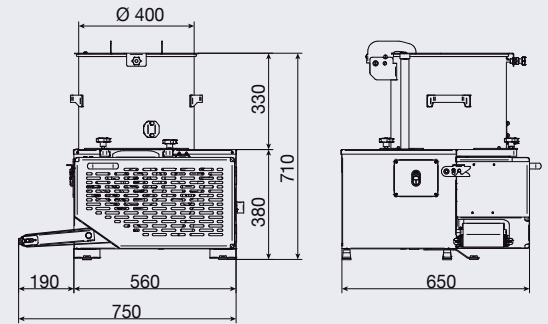
- Port, réservoir et couvercle en acier inox
- New!** • **Réservoir avec fond entièrement amovible**, pour un nettoyage facile
- New!** • **Convoyeur produit amovible en Delrin®**, pour un nettoyage et un entretien faciles
- Structure en acier inox
- Ruban transporteur standard
- New!** • **Nettoyage automatique électrique du fil** (sans air comprimé)
- New!** • Pelle avec attache rapide
- "Interleaver"; distributeur automatique de papier (optionnel)
- Rouleaux reconstituer interchangeable en Delrin®, une ou deux formes
- Fins de course de sécurité magnétiques codifiées
- Protections pour interdire l'accès à toutes les pièces qui bougent
- Parties électriques en coffret avec protection IP 55
- Plusieurs options disponibles (interleaver, variateur de vitesse...)

## MÁQUINA DE HAMBURGUESA

- Vitrina de la cuba y tapa superior en acero inox
- New!** • **Cuba con el fondo completamente desmontable** para facilitar la limpieza
- New!** • **Transportador del producto extraíble hecho en Delrin®** para facilitar la limpieza y el mantenimiento
- Estructura en acero inox
- Cinta transportadora de serie
- New!** • **Limpieza eléctrica automática del hilo** (sin la compresión del aire)
- New!** • Paleta con montaje rápido
- "Interleaver"; colocador de papel (opcional)
- Cilindros intercambiables en Delrin® (formas simples o dobles)
- Sensores de seguridad magnéticos/codificados
- Protecciones físicas para impedir acceso a partes en movimiento
- Partes eléctricas en caja con protección IP 55
- Diferentes opciones disponibles (colocador de papel, variador de velocidad...)

## CARATTERISTICHE TECNICHE - TECHNICAL SPECIFICATIONS - TECHNISCHE DATEN - CARACTÉRISTIQUES - ESPECIFICACIONES

	C/E H MAX	
Capacità tramoggia - Feed pan capacity - Contenance trémie - Trichterinhalt - Capacidad tolva	l	40
Produttività - Productivity - Production - Leistung - Productividad	pcs/h	2.100
Motore trifase - Threephase motor - Moteur triphasé - Dreiphasigmotor - Motor trifasico	kW (HP)	0,75 kW HP 1,0
Motore monofase - Singlephase motor - Moteur monophasé - Einphasigmotor - Motor monofasico	kW (HP)	0,65 kW HP 0,87
Forma - Shape - Moule Form - Forma	Ø mm	Hamburger Ø da 50 a 135 mm  Cylindrical Meatball 2 x Ø da 28 a 45 mm 
Peso netto - Net weight - Poids net - Nettogewicht - Peso neto	kg	77

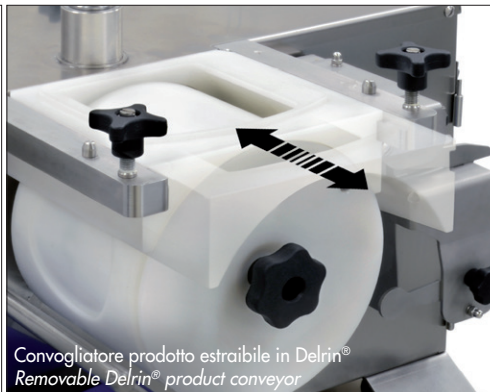


Macchina conforme alle norme CE in materia di igiene e di sicurezza.

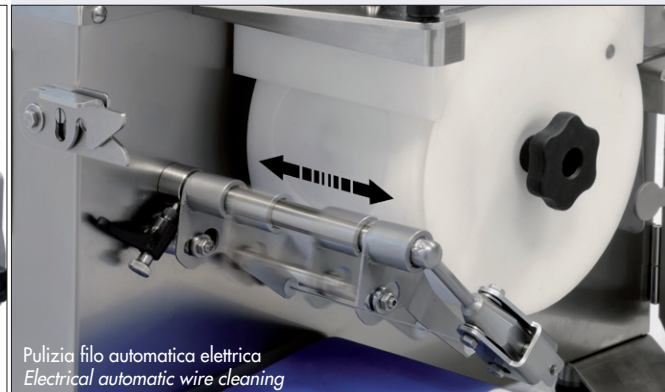
The machine complies with CE hygiene and safety standards.



Vasca con fondo completamente estraibile  
Completely removable tank with bottom



Convogliatore prodotto estraibile in Delrin®  
Removable Delrin® product conveyor



Pulizia filo automatica elettrica  
Electrical automatic wire cleaning