

A/E12 - A/E22 - A/E32



A/E32

TRITACARNE DA BANCO IN ACCIAIO INOX.

- Costruzione in acciaio inox
- Tramoggia estraibile in acciaio inox
- Bocca esterna, coclea, volantino, bacinella (opzionale) in acciaio inox
- **Versione Enterprise:** 1 piastra e 1 coltello in acciaio inox autoaffilanti
- **Versione Unger:** a 3 pezzi per il 22 (Ø 82) e 5 pezzi per il 32 (Ø 98)
- Marcia, arresto ed inversione (A/E22 - A/E32)
- Per il dettaglio e la ristorazione collettiva

STAINLESS STEEL COUNTER MEAT MINCER.

- Construction in stainless steel
- Stainless steel removable feed pan
- Barrel, worm, locking ring and meat receiving tray (optional) made of stainless steel
- **Enterprise version:** 1 sharpening plate and 1 stainless steel knife
- **Unger version:** 3 pieces for 22 model (Ø 82) and 5 pieces for 32 model (Ø 98)
- Start, stop and reverse (A/E22 - A/E32)
- For food stores and catering construction

HACHOIRS D'ÉTAL EN ACIER.

- Structure en acier inox
- Trémie amovible en acier inox
- Bouche, vis sans fin, plateau de reception viande (optionnel) en acier inox
- **Version enterprise:** 1 plaque et 1 couteau en acier inox autoaffilants
- **Version Unger:** a 3 pièces pour le model 22 (Ø 82) et 5 pièces pour le model 32 (Ø 98)
- Marche, arrêt et inversion (A/E22 - A/E32)
- Pour la restauration collective et le detail

THEKEN-FLEISCHWÖLFE AUS EDELSTAHL.

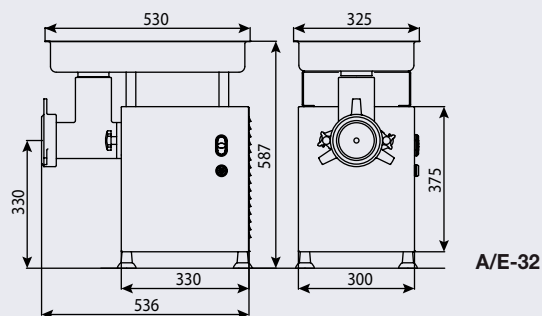
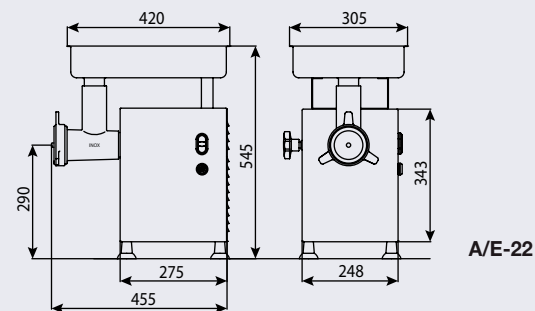
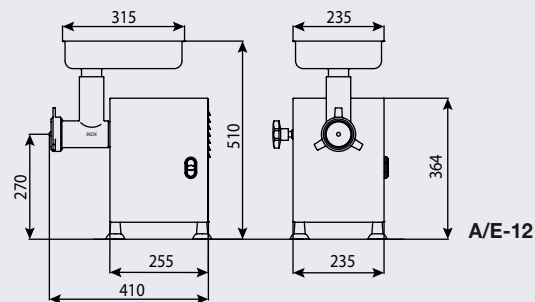
- Aufbau aus Edelstahl
- Ausziehbarer Trichter aus Edelstahl
- Aussen Schneckegehäuse, Schnecke, Verschlussring, Empfangschale (optional) aus Edelstahl
- **Enterprise Ausführung:** 1 Lochscheibe und 1 selbstschärfendes Edelmessner
- **Unger Ausführung:** 3 teilig bei der Serien 22 (Ø 82) und 5 teilig bei der Serien 32 (Ø 98)
- Vorwaertsgang, Stopp und Reverse (A/E22 - A/E32)
- Fuer Einzelhandel und Gaststaetten

PICADORAS DE CARNE DE MESA EN ACERO INOX.

- Fabricación en acero inox
- Tolva desmontable en acero inox
- Boca externa, hélice, volante y bandeja inferior (opcional) en acero inox
- **Versión Enterprise:** 1 placa y 1 cuchillo autoafilantes en acero inox
- **Versión Unger:** calibre 22 (Ø 82) 3 piezas; calibre 32 (Ø 98) 5 piezas
- Marcha adelante y parada. Marcha atrás/reversa solo para A/E 22 y A/E 32
- Para venta minorista y restauración colectiva.

CARATTERISTICHE TECNICHE - TECHNICAL SPECIFICATIONS - TECHNISCHE DATEN - CARACTÉRISTIQUES - ESPECIFICACIONES

		A/E12	A/E22	A/E32
Bocca - Head - Corps - Gehäuse - Boca		12	22	32
Produzione - Output - Production - Produktion - Producción	kg/h (kg/min)	150 (2,5)	250 (4,2)	450 (7,5)
Motore TF - motor TPH - Motor TPH - moteur DPH - motor TF	kW (HP)	-	1,1 (1,5)	2,2 (3,0)
Motore MF - motor SPH - Motor EPH - moteur MPH - motor MF	kW (HP)	0,75 (1,0)	1,1 (1,5)	1,7 (2,2)
Peso netto - Net weight - Poids net - Nettogewicht - Peso neto	kg	24	30	44



CE Macchina conforme alle norme CE in materia di igiene e di sicurezza, e alle norme specifiche per i tritacarne. The machine complies with CE standards in terms of hygiene and safety and with the specific standards for meat mincers.



A/E22



Enterprise

Minerva Omega group s.r.l.

Via del Vetraino, 36 - 40138 Bologna - Italy
tel. +39 051 530.174 - fax +39 051 535.327
laminerva@laminerva.it
www.minervaomegagroup.com
UNI EN ISO 9001: 2015 - REG. N. 9656-A

